

## ГАБАРИТНЫЕ, УСТАНОВОЧНЫЕ И ПРИСОЕДИНИТЕЛЬНЫЕ РАЗМЕРЫ ЗНОЛ-СВЭЛ-35 III

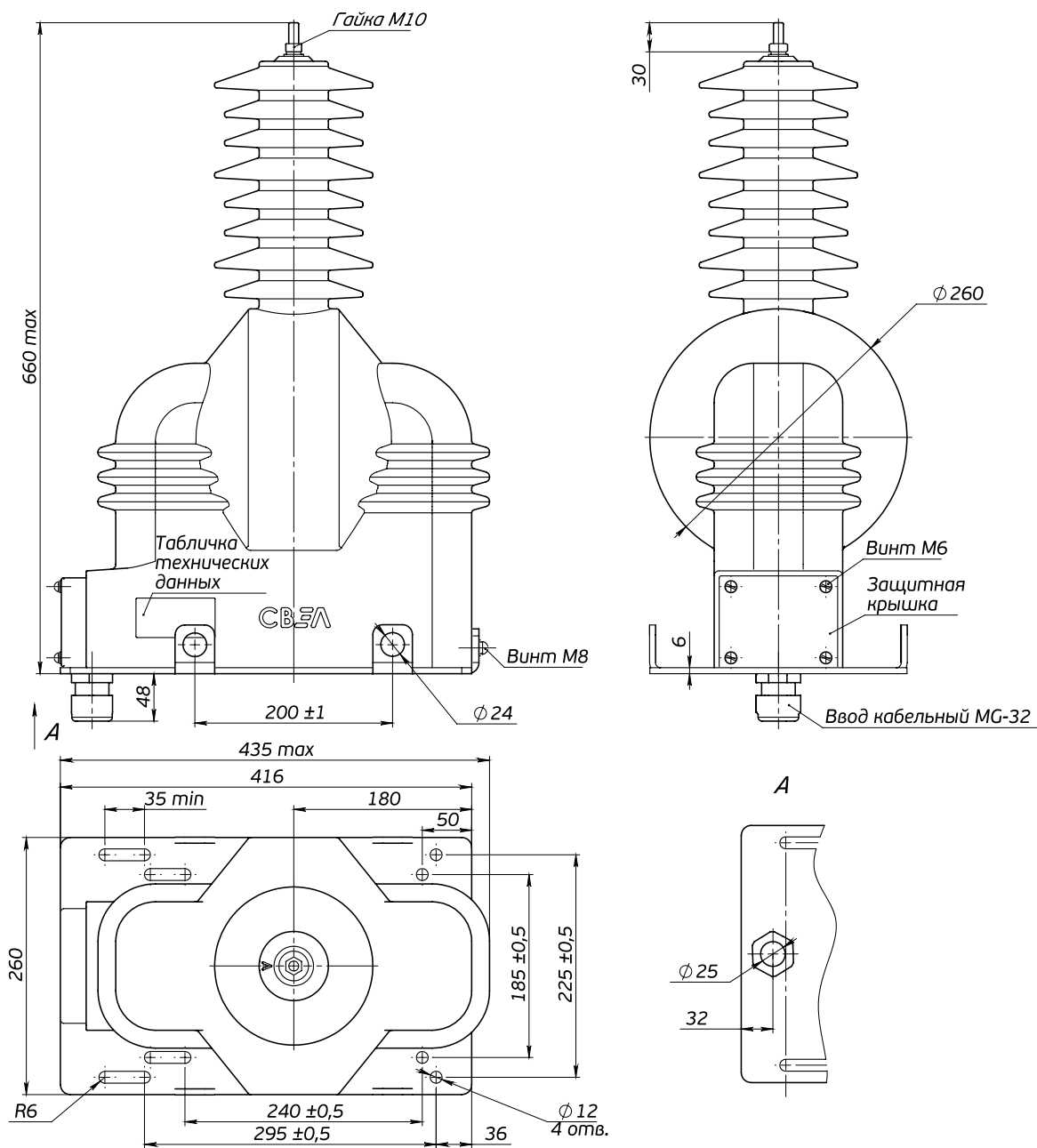


Рис. 1 - Общий вид трансформаторов напряжения ЗНОЛ-СВЭЛ-35 III

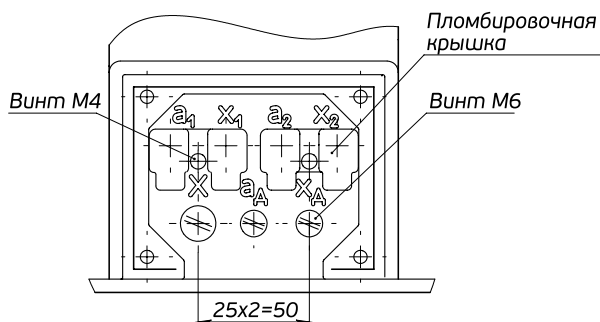


Рис. 2 - Панель контактов трансформаторов напряжения ЗНОЛ-СВЭЛ-35 III-4

Масса max 65 кг